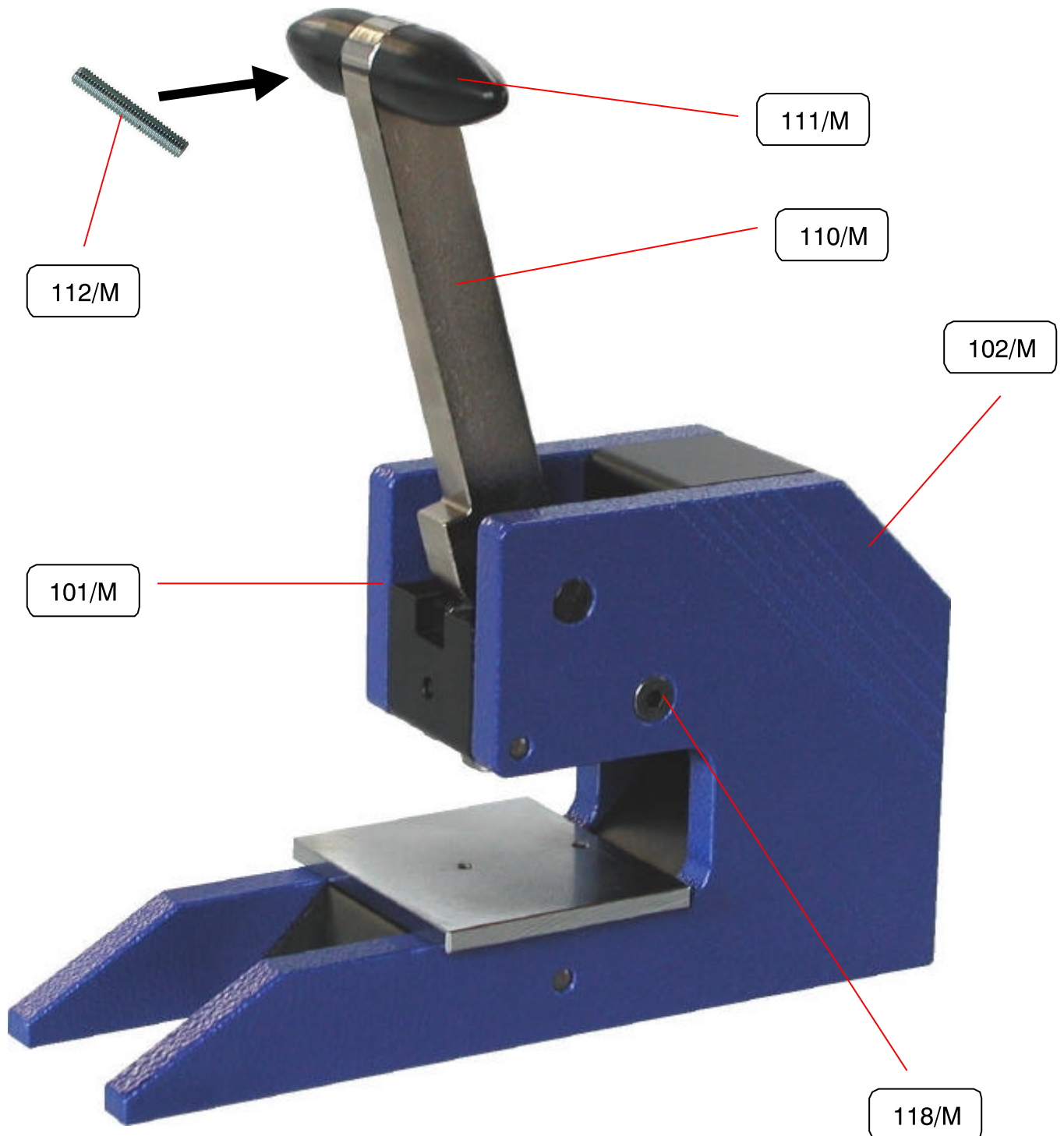


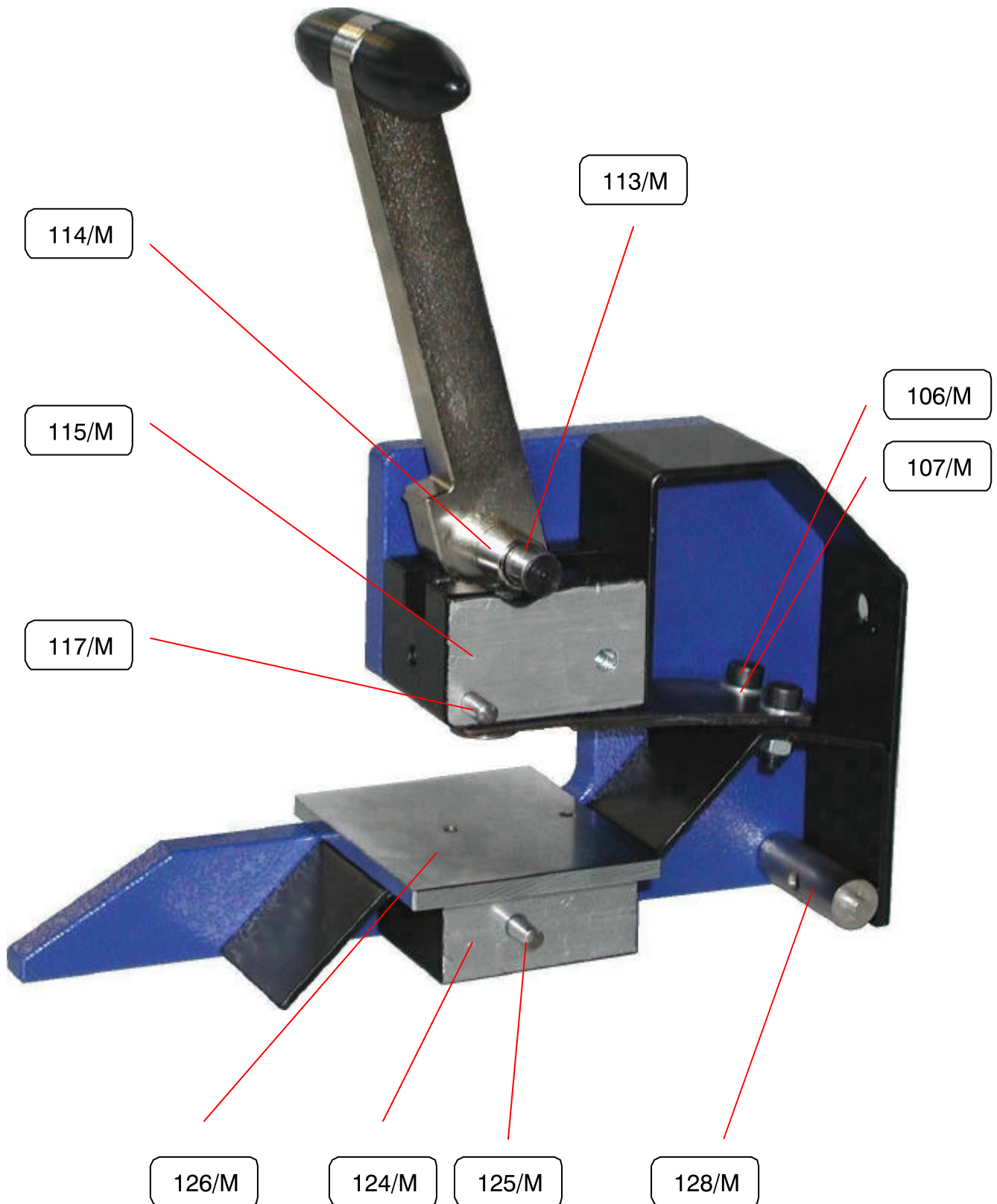
## Einzelteilliste Microset

Bild 1.1



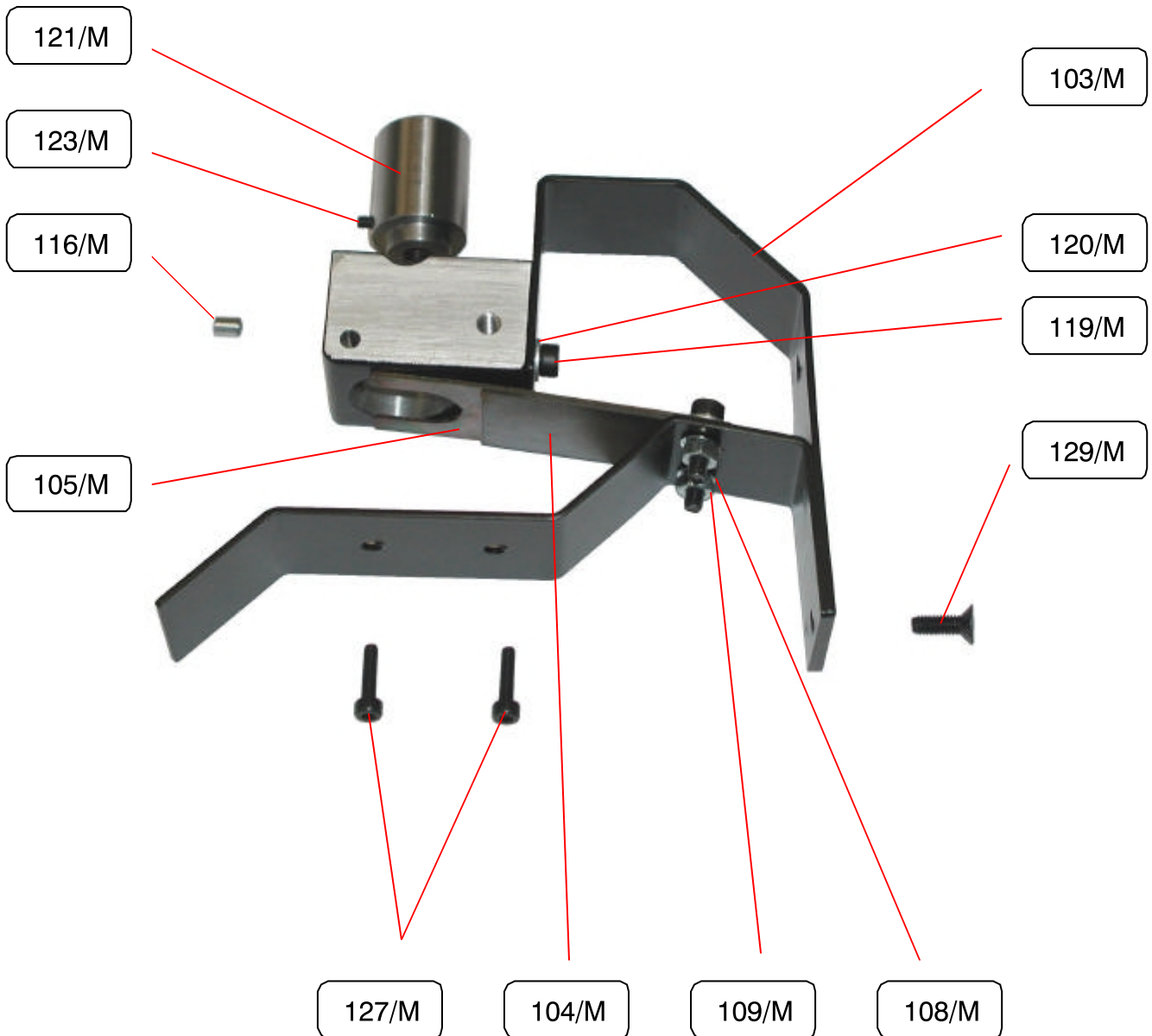
## Einzelteilliste Microset

Bild 1.2



## Einzelteilliste Microset

Bild 1.3



## Stückliste Microset

### Maschine komplett

| Stück pro Maschine | Teil / Benennung         | Zeichnungs-Nr.   | Pos.-Nr. |
|--------------------|--------------------------|------------------|----------|
| 1                  | Linke Seitenplatte       | 2000-0-3-1/LI    | 101/M    |
| 1                  | Rechte Seitenplatte      | 2000-0-3-1/RE    | 102/M    |
| 1                  | Abdeckung u. Haube       | PN-2000-0-3-13   | 103/M    |
| 1                  | Kleine Blattfeder        | PN-2000-0-4-16/L | 104/M    |
| 1                  | Große Blattfeder         | PN-2000-0-4-15/L | 105/M    |
| 2                  | Schraube                 | M4x12 DIN 912    | 106/M    |
| 2                  | U-Scheibe                | ø4,3mm DIN 125   | 107/M    |
| 2                  | Zahnscheibe              | ø4,3mm DIN6797 J | 108/M    |
| 2                  | Mutter                   | M4 DIN 934       | 109/M    |
| 1                  | Griffteil                | PN-2000-0-4-4    | 110/M    |
| 2                  | Griff                    | 2000-0-4-7       | 111/M    |
| 1                  | Gewindestift             | M5x30 DIN 913    | 112/M    |
| 1                  | Bolzenlagerung für Hebel | 2000-0-4-12      | 113/M    |
| 2                  | Distanzhülse             | PN-2000-0-4-14   | 114/M    |
| 1                  | Führung                  | PN-2000-0-4-5    | 115/M    |
| 1                  | Zylinderstift            | ø4x6 DIN 6325    | 116/M    |
| 2                  | Zylinderstift            | ø4x16 DIN 6325   | 117/M    |
| 2                  | Schraube                 | M5x12 DIN7984    | 118/M    |
| 1                  | Schraube                 | M4x8 DIN 912     | 119/M    |
| 1                  | U-Scheibe                | ø4,3mm DIN 125   | 120/M    |
| 1                  | Druckbolzen              | PN-2000-0-4-9    | 121/M    |
| 1                  | Gewindestift             | M3x5 DIN 913     | 123/M    |
| 1                  | Distanzblock             | 2000-0-4-6       | 124/M    |
| 2                  | Zylinderstift            | ø4x16 DIN 6325   | 125/M    |
| 1                  | Tischplatte              | 2000-0-4-10      | 126/M    |
| 2                  | Schraube                 | M3x12 DIN 912    | 127/M    |
| 1                  | Vierkantstrebe           | PN-2000-0-4-11   | 128/M    |
| 1                  | Schraube                 | M4x12 DIN 7991   | 129/M    |